

Assembly instructions

Notice de montage

Montage instructies

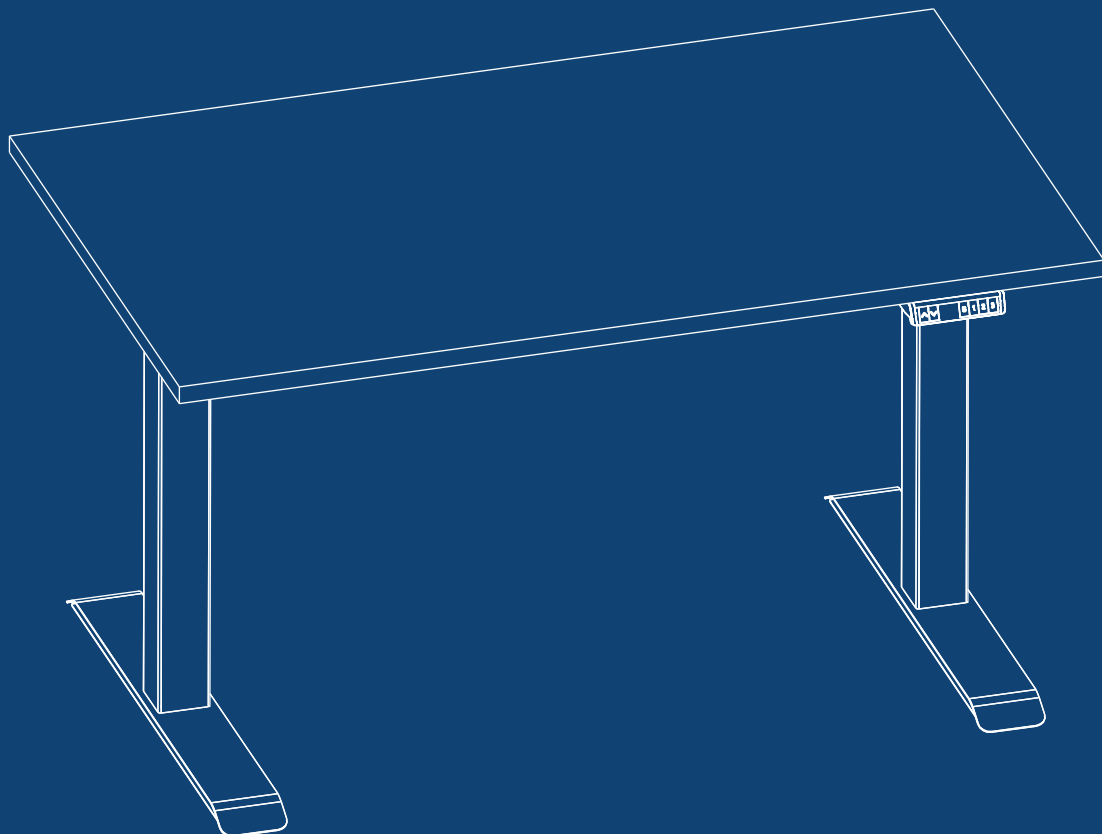
Montageanleitung

Istruzioni di montaggio

Instrucciones de montaje

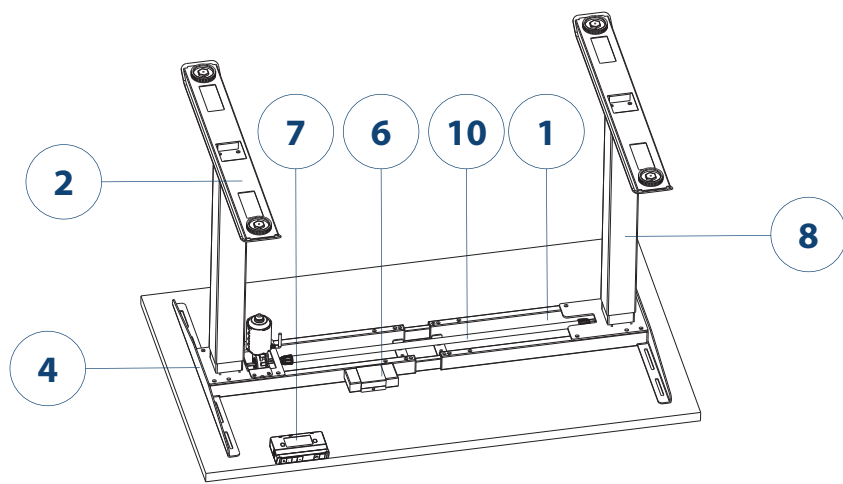
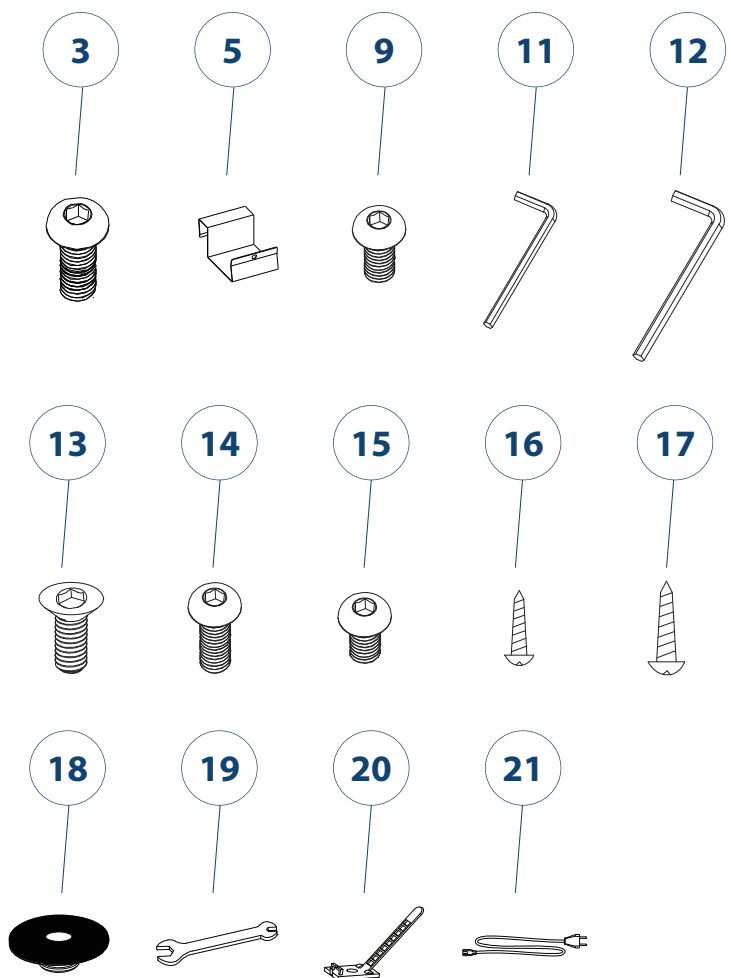
Инструкция по сборке

Instrukcje montażu

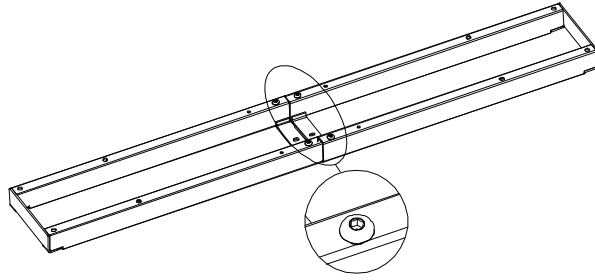


PARTS & TOOLS LIST

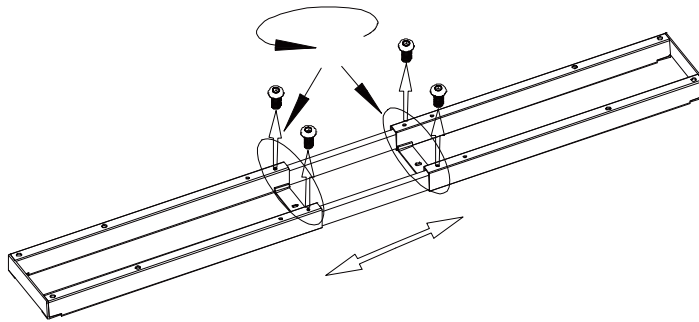
No.	Name	Qty
1	Support Beam	1
2	Feet	2
3	M8*16 Screw	8
4	Bracket	2
5	Adaptor Holder	1
6	Adaptor	1
7	Handset	1
8	Leg	2
9	M6*10 Screw	7
10	Driveshaft	1 set
11	4mm Hex Spanner	4
12	5mm Hex Spanner	4
13	M6*12 Screw	4
14	M6*16 Screw	4
15	M8*10 Screw	8
16	ST3.5*19 Screw	7
17	ST4.8*19 Screw	12
18	Rubber Cushion	12
19	Spanner	1
20	Cable Clip	5
21	Power Cable	1



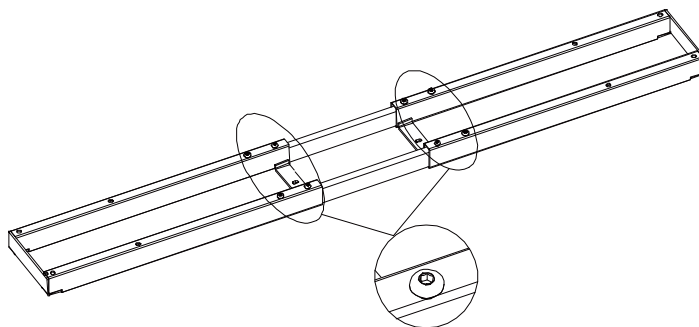
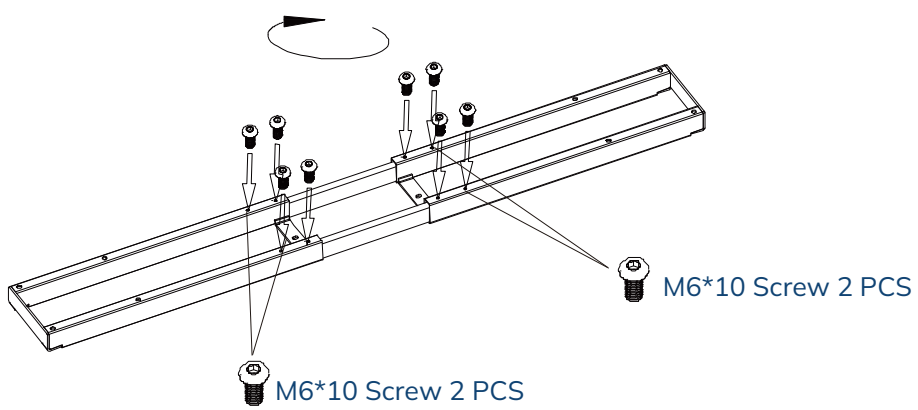
STEP 1



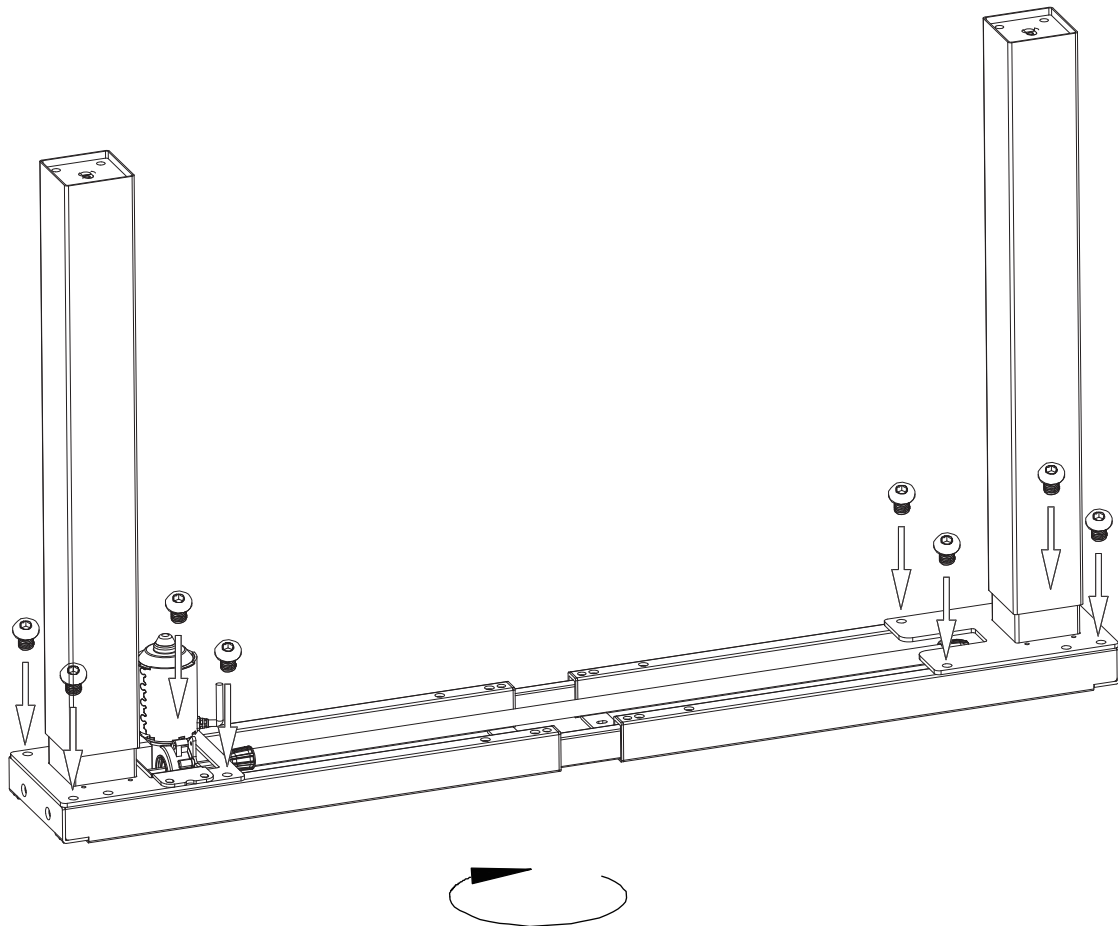
4MM HEX SPANNER



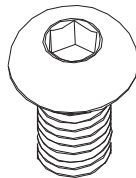
4MM HEX SPANNER



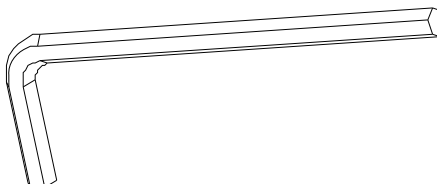
STEP 2



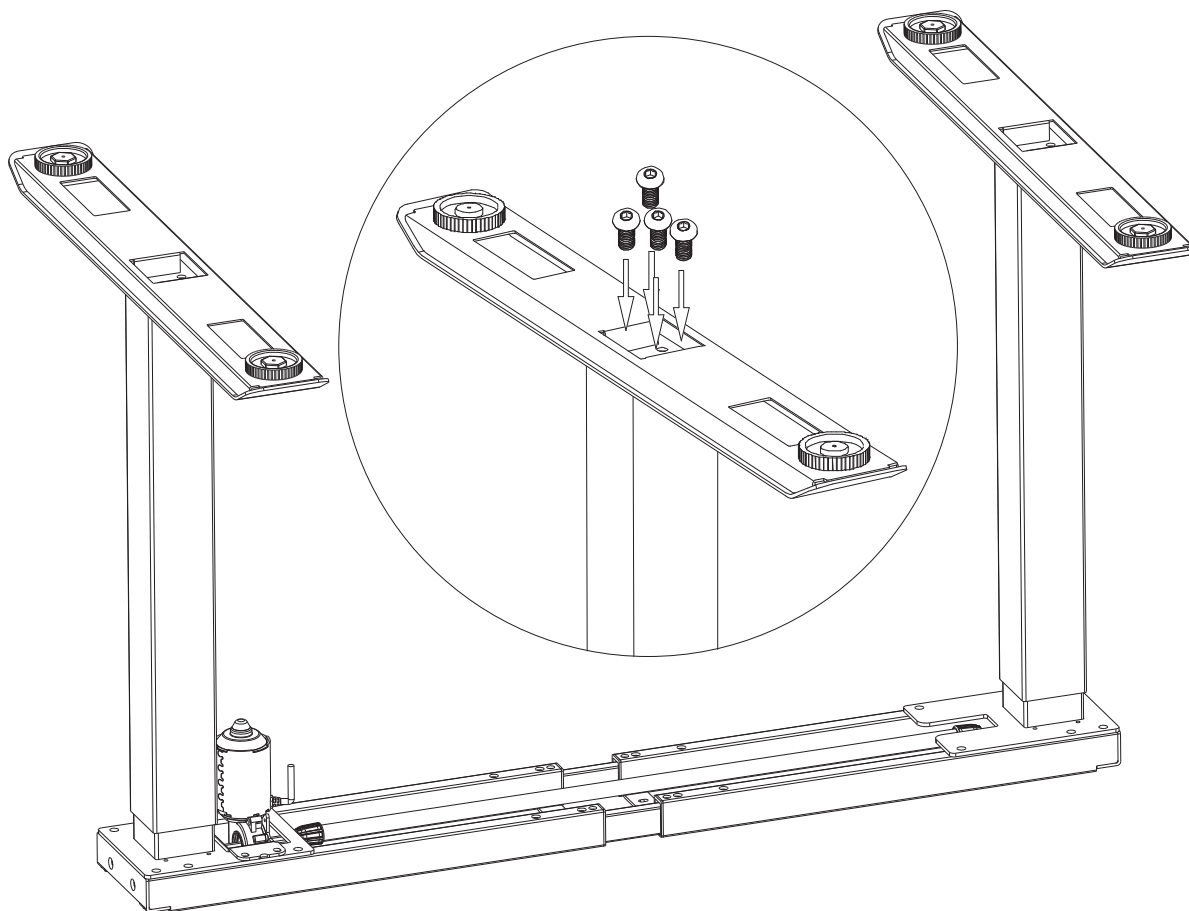
M8*10 SCREW 8PCS



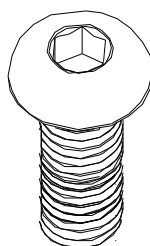
5MM HEX SPANNER



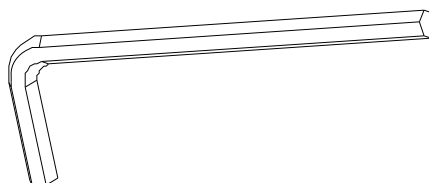
STEP 3



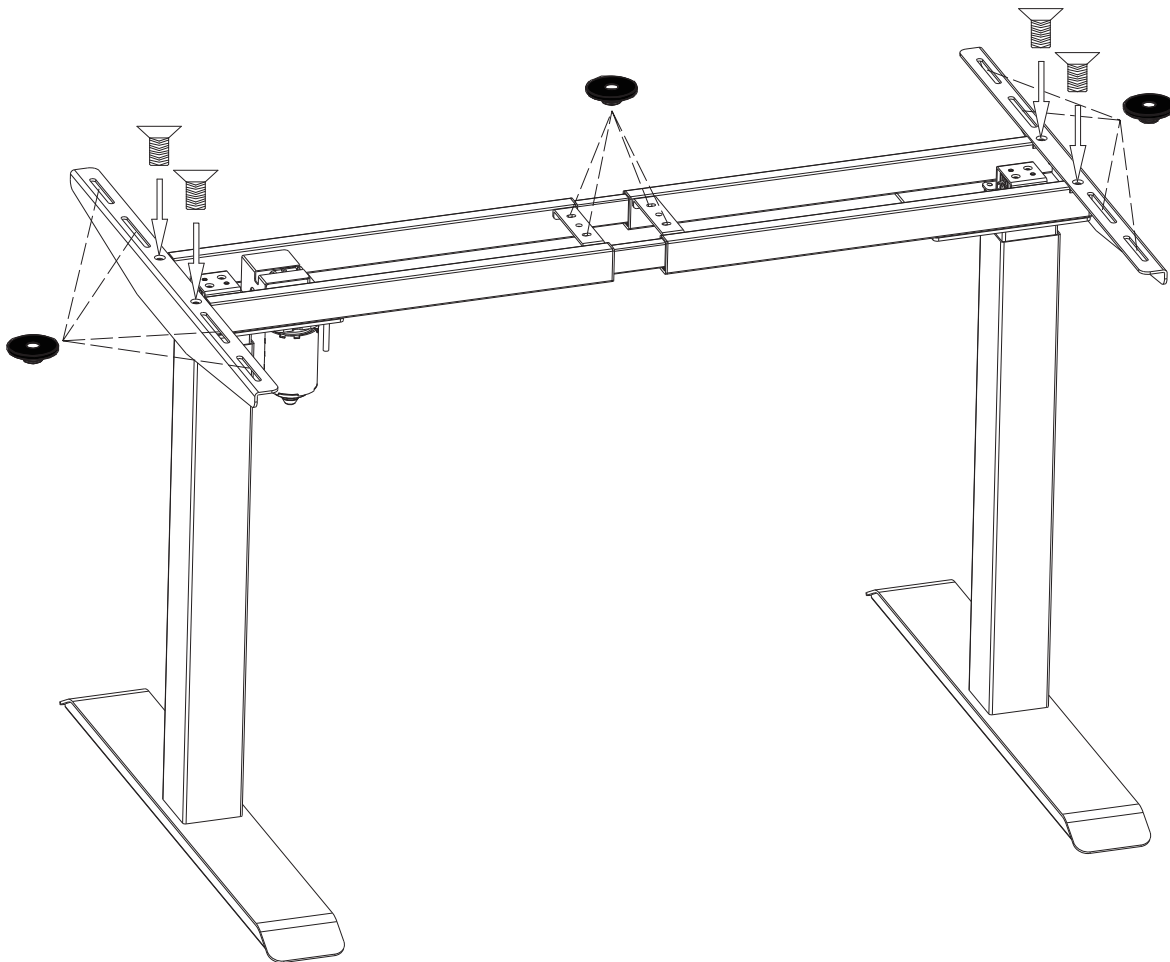
M8*10 SCREW 8PCS



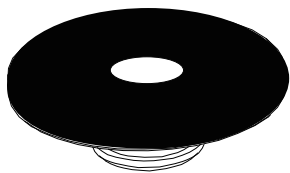
5MM HEX SPANNER



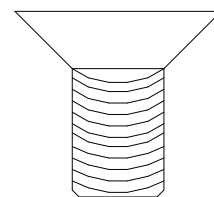
STEP 4



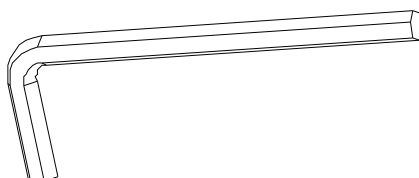
RUBBER CUSHION 12PCS



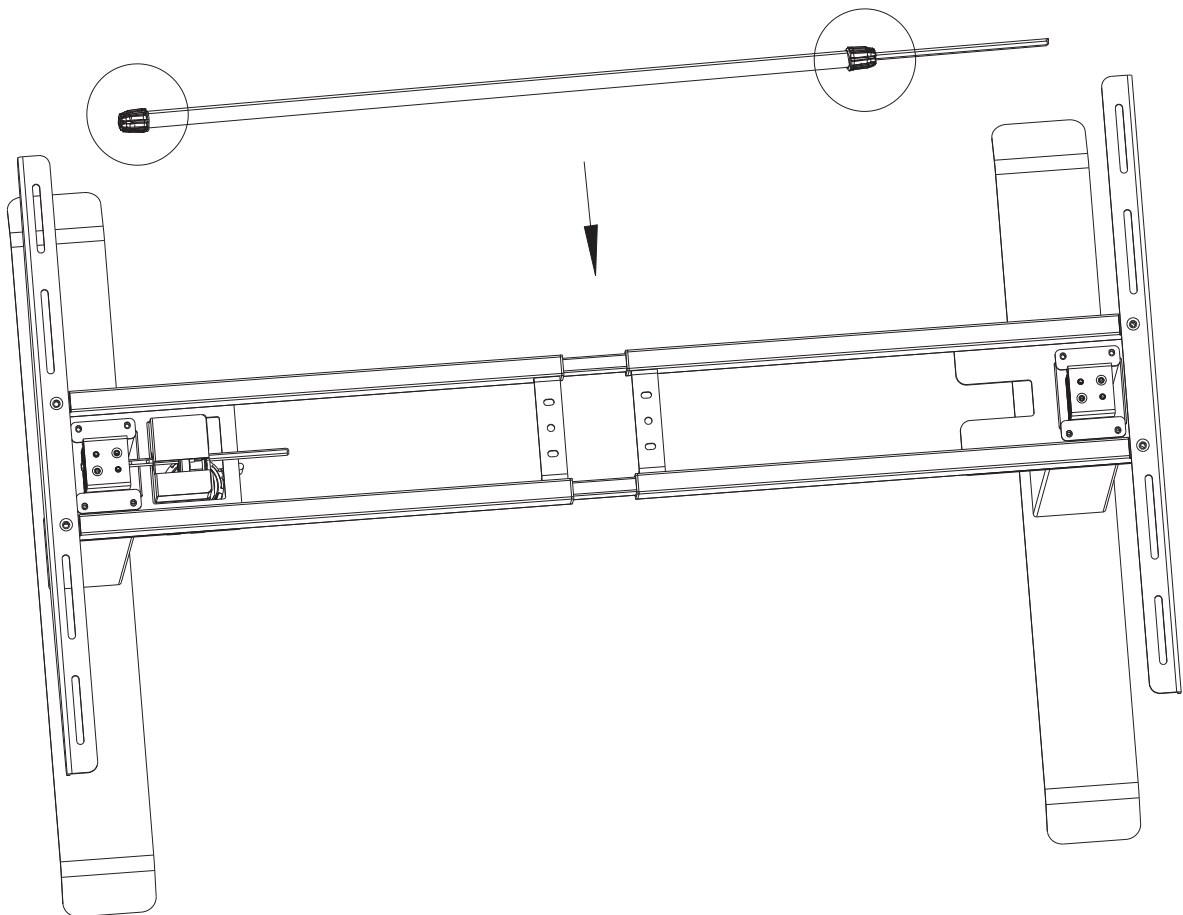
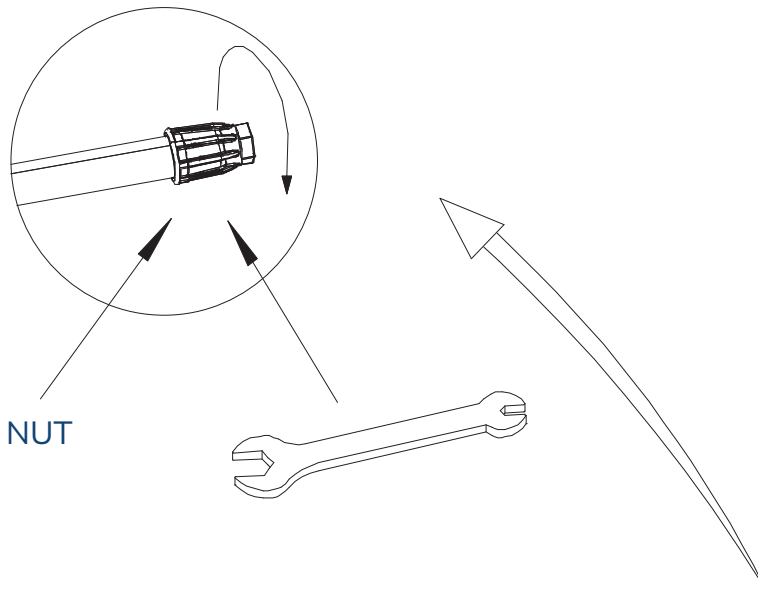
M6*12 SCREW 4PCS



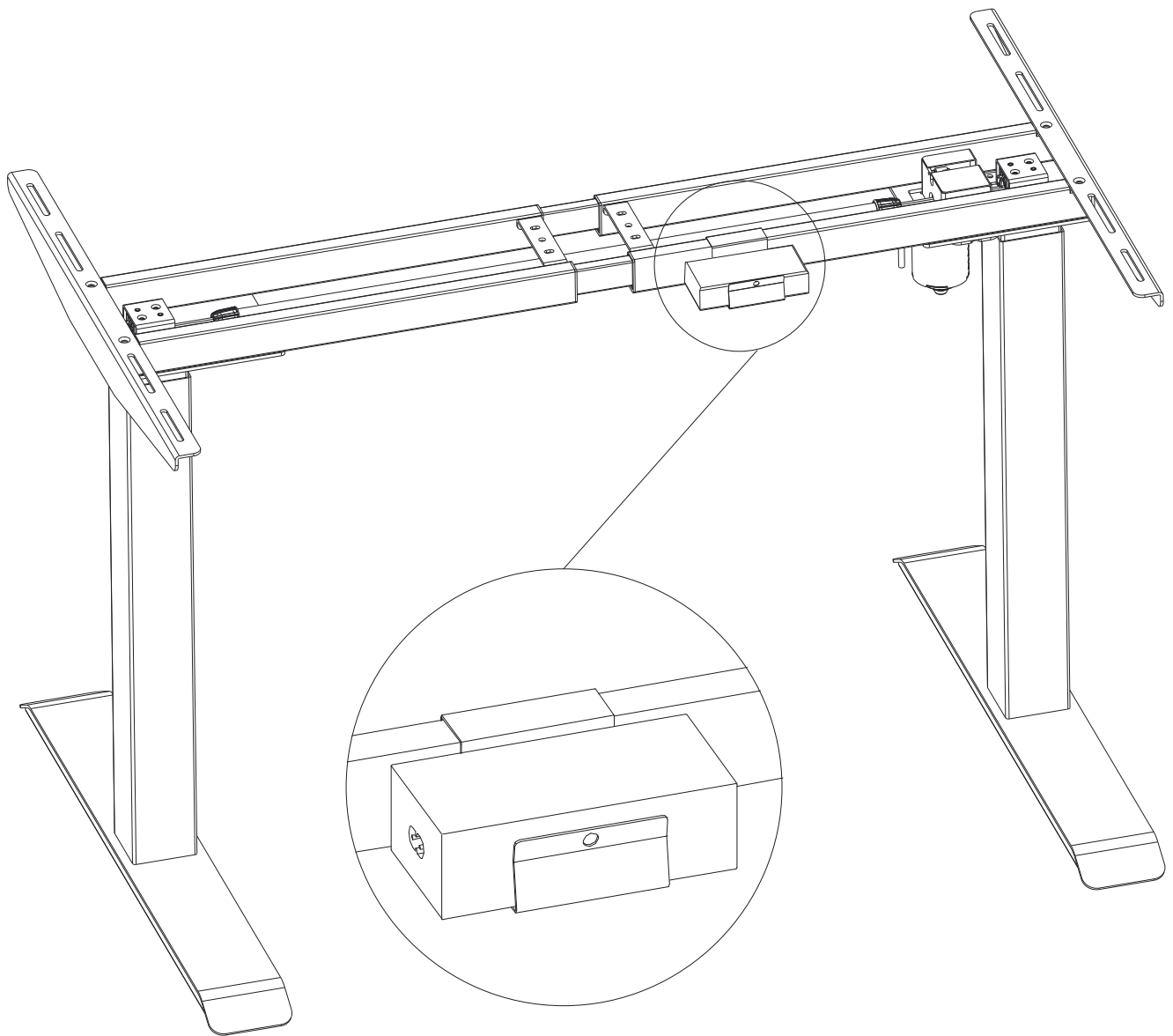
4MM HEX SPANNER



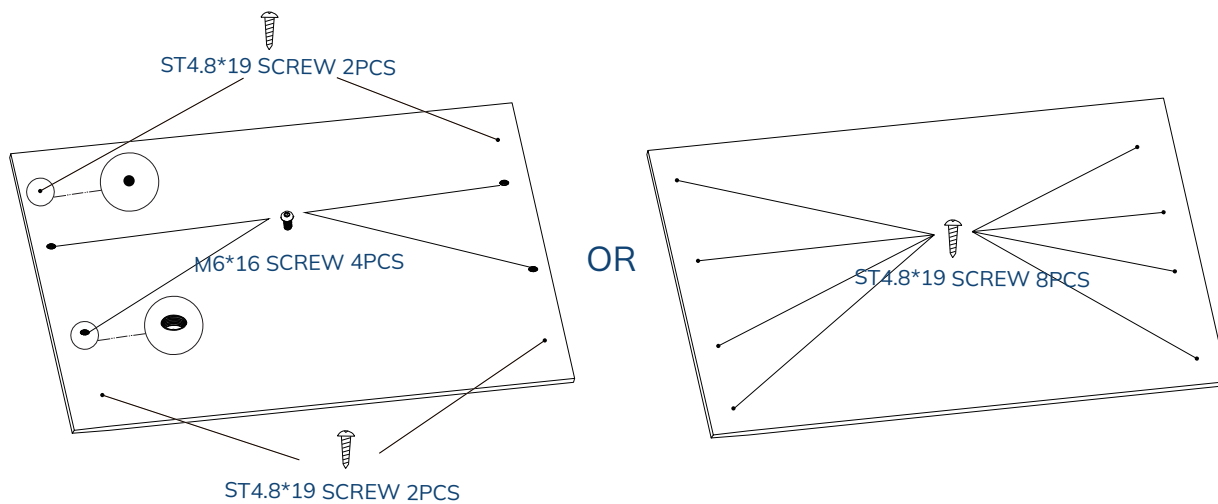
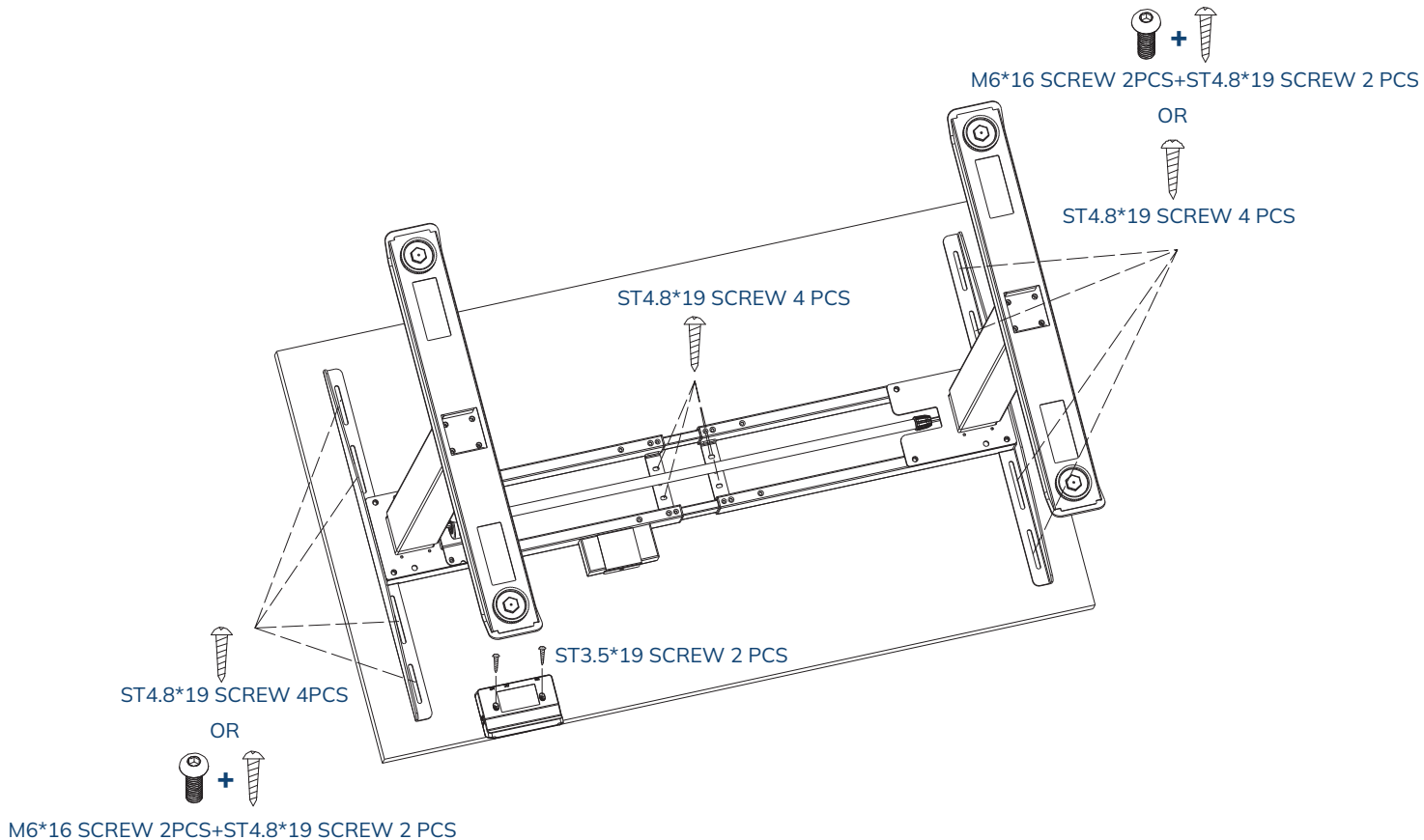
STEP 5



STEP 6

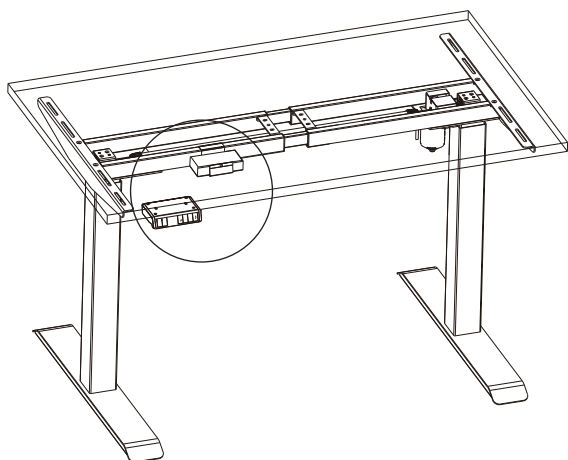


STEP 7

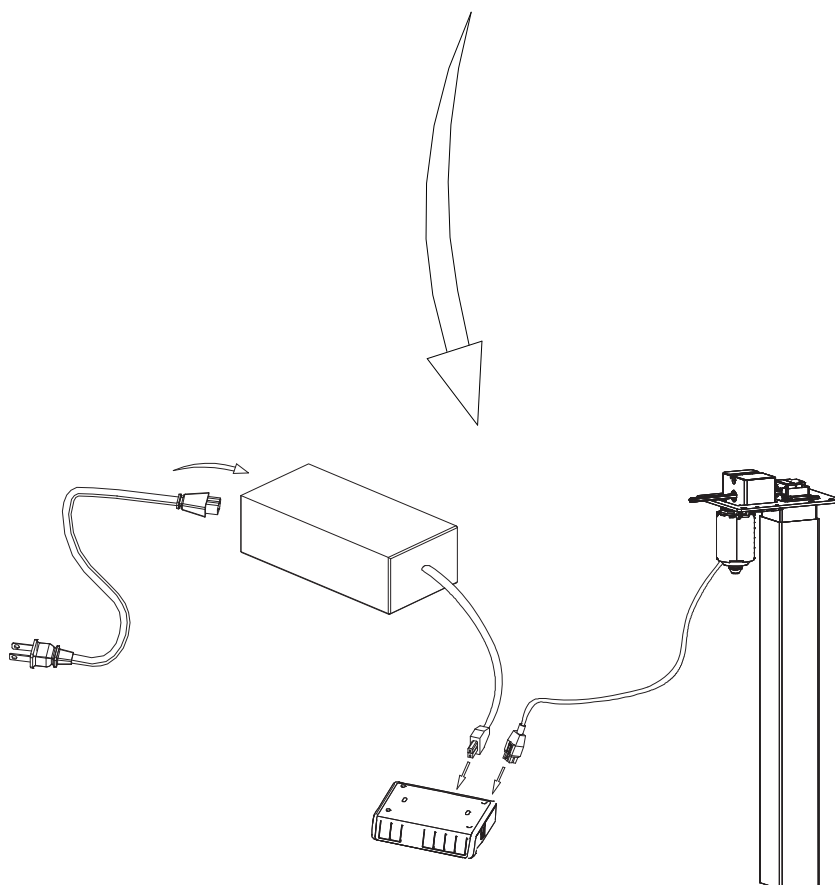
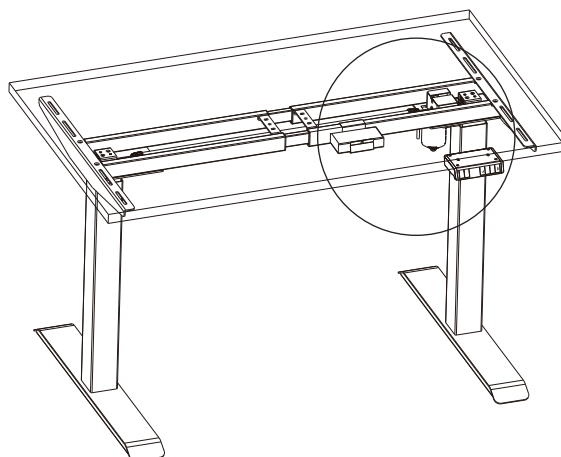


EN: Do not use ST4.8*19 screws for a table top that is thinner than 20 mm
 FR: N'utilisez pas les vis ST4.8*19 pour un plateau de table plus mince que 20 mm
 NL: Gebruik geen ST4.8*19 schroeven voor een tafelblad dat dunner is dan 20 mm
 IT: Non usi ST4.8*19 viti per un piano da tavolo più sottile di 20 mm
 ES: No utilice tornillos ST4.8*19 para un tablero de mesa que sea más delgado que 20 mm
 DE: Verwenden Sie keine Schrauben ST4.8*19 für eine Tischplatte, die dünner ist als 20 mm
 RU: Не используйте ST4.8*19 винтов для столешницы, которая тоньше 20 мм
 PL: Nie należy używać ST4.8*19 śrub do blatu, która jest cieńsza 20 mm

STEP 8



OR



MAX.
100
KG

ST3.5*19 SCREW 5PCS



CABLE CLIP

